

# ДАНИЯ

Комод №5

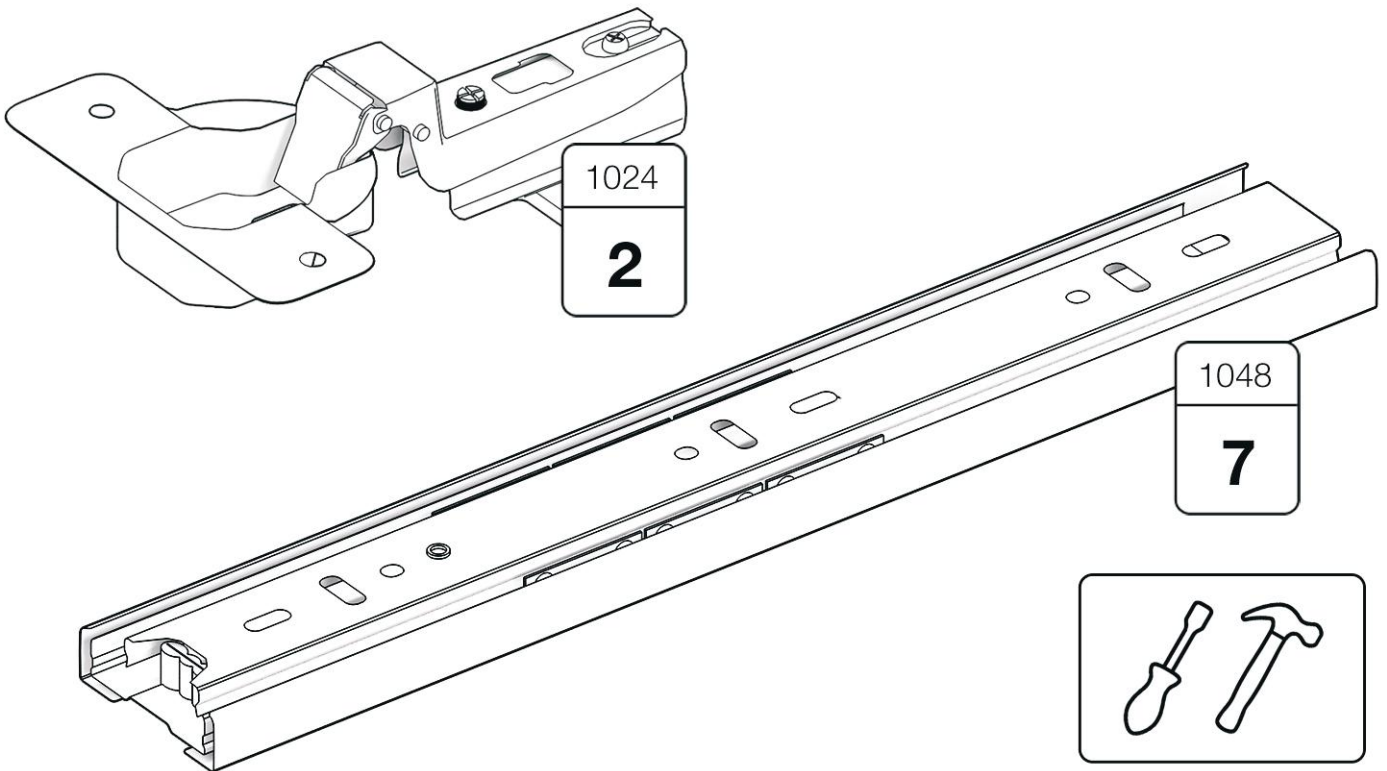
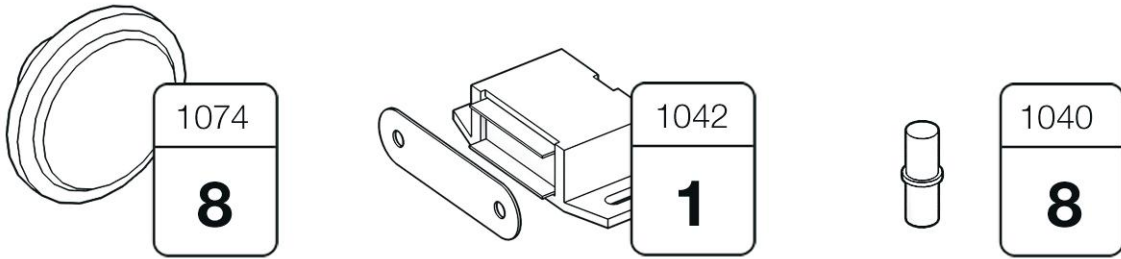
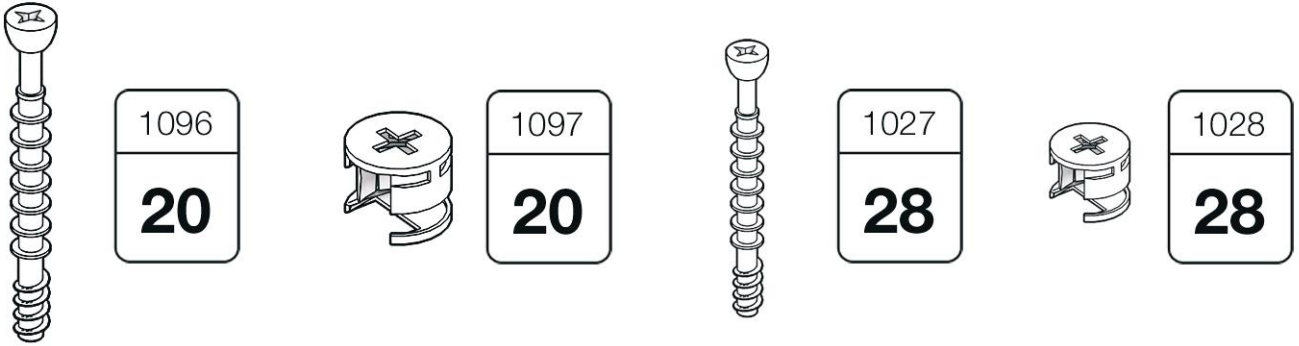
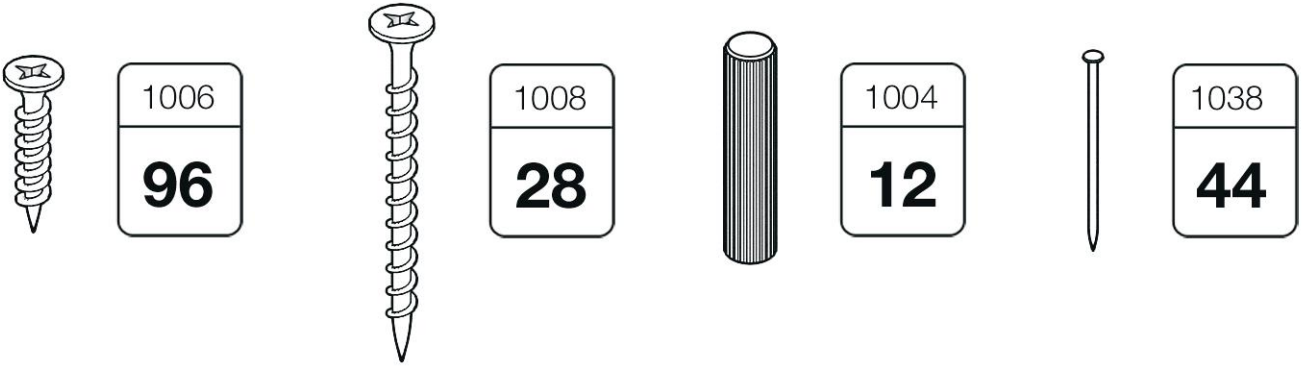


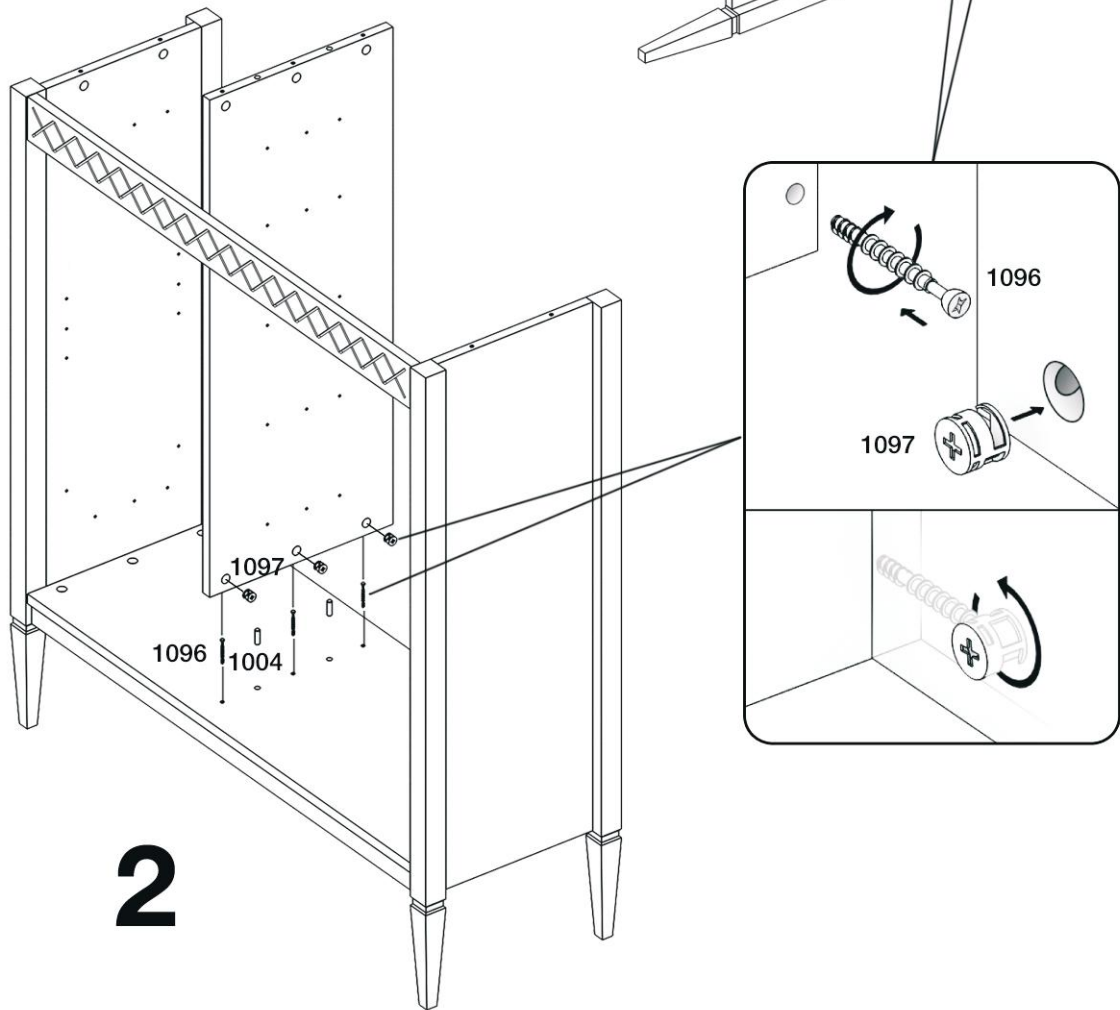
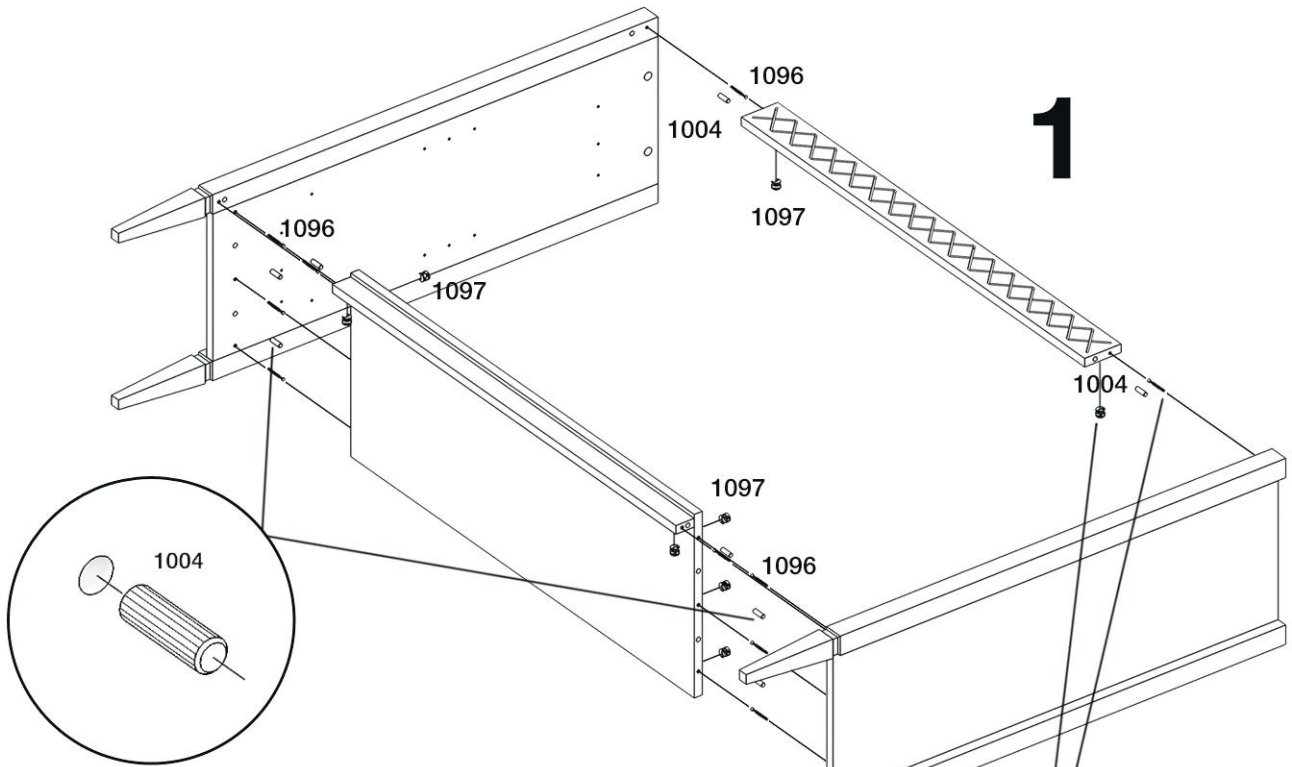
 **TIMBERICA**

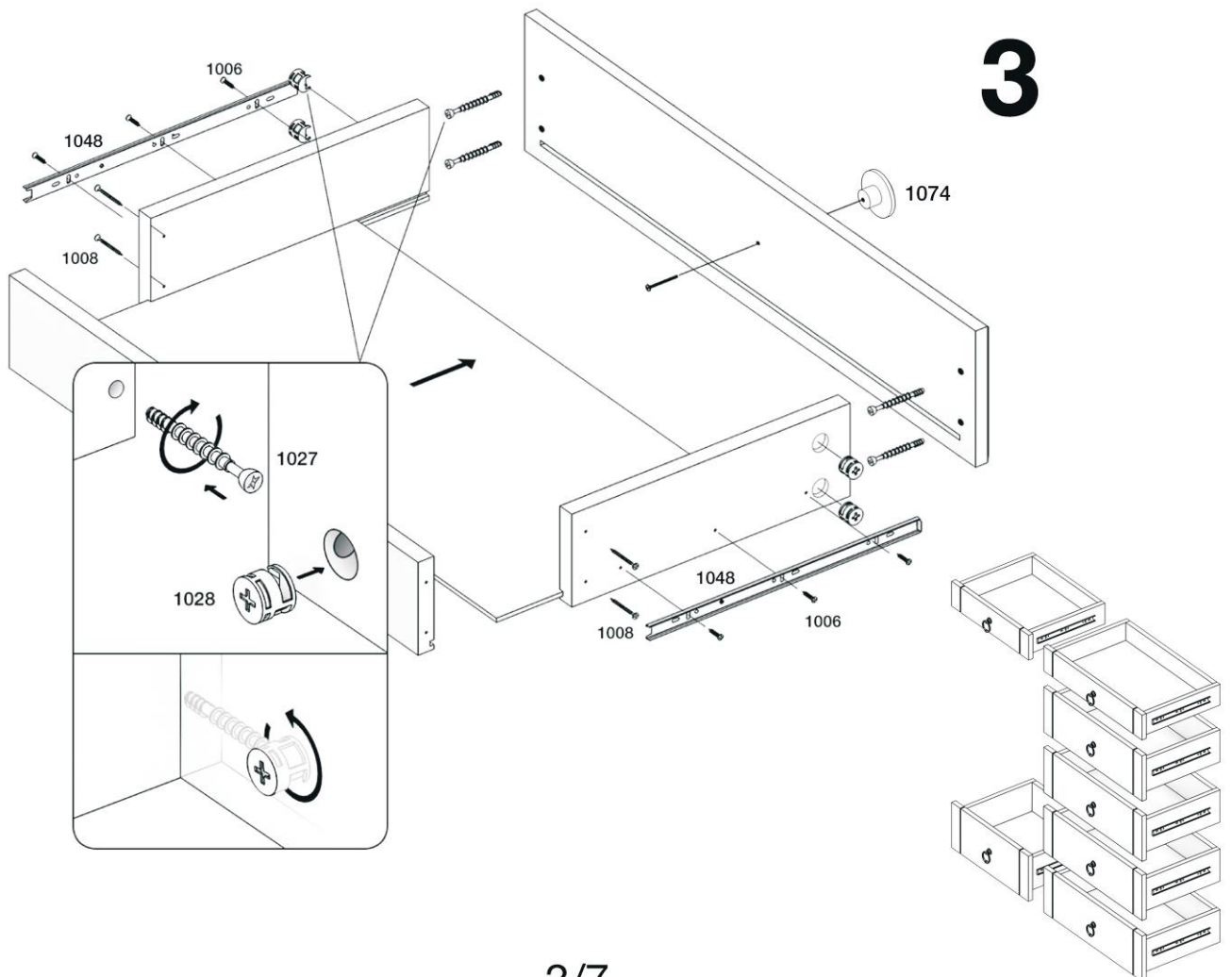
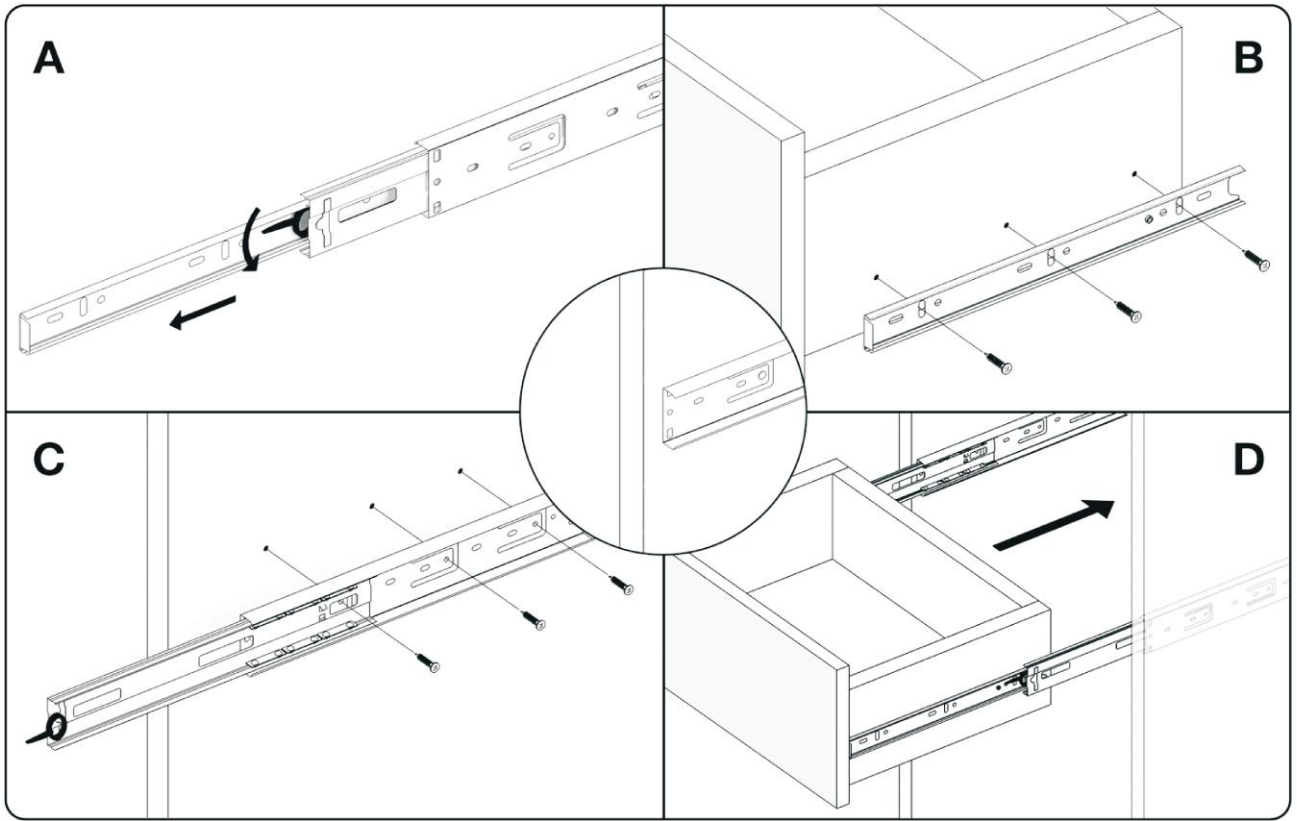
**RU** Инструкция по сборке

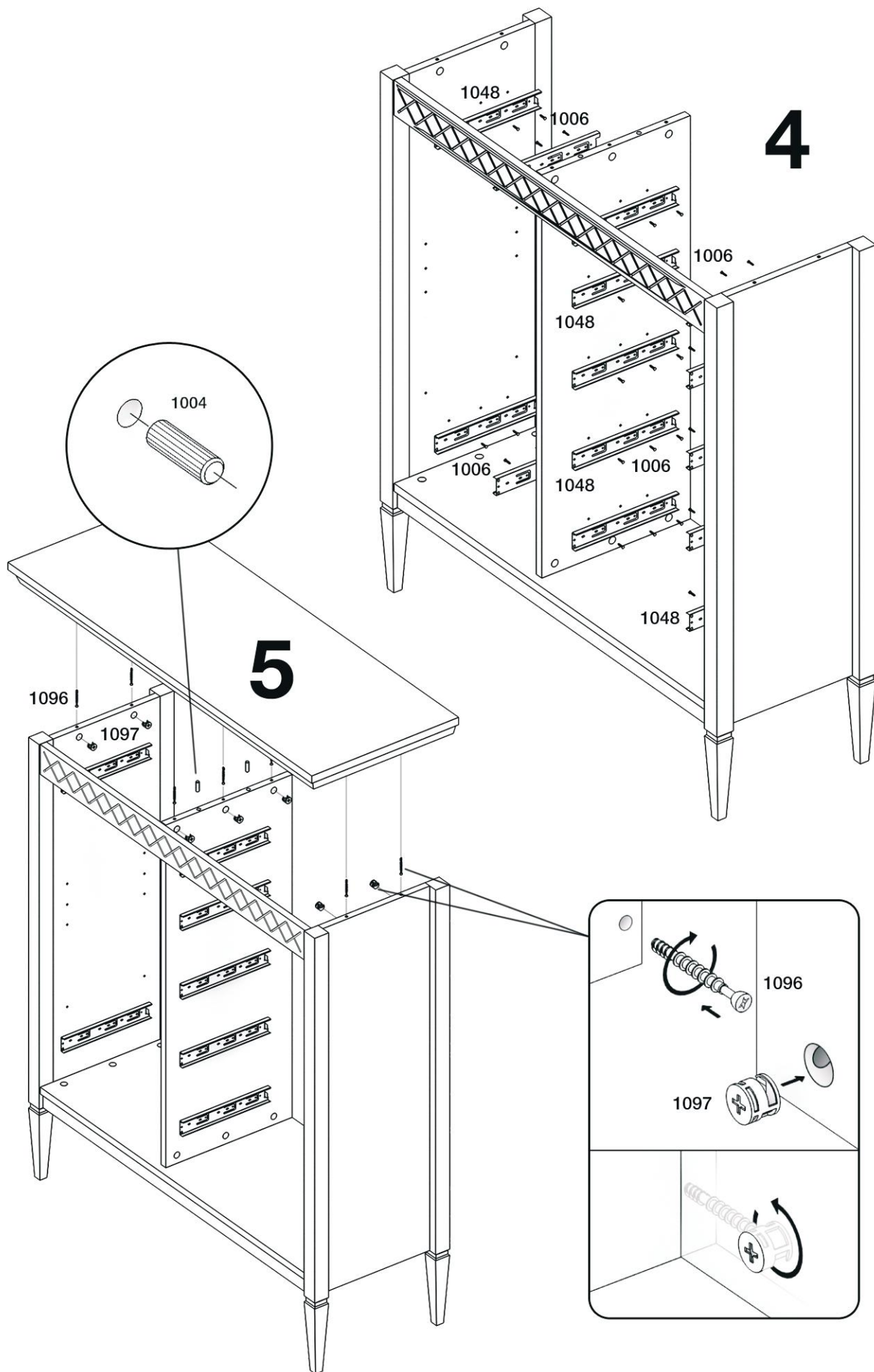
**EN** Assembly instruction

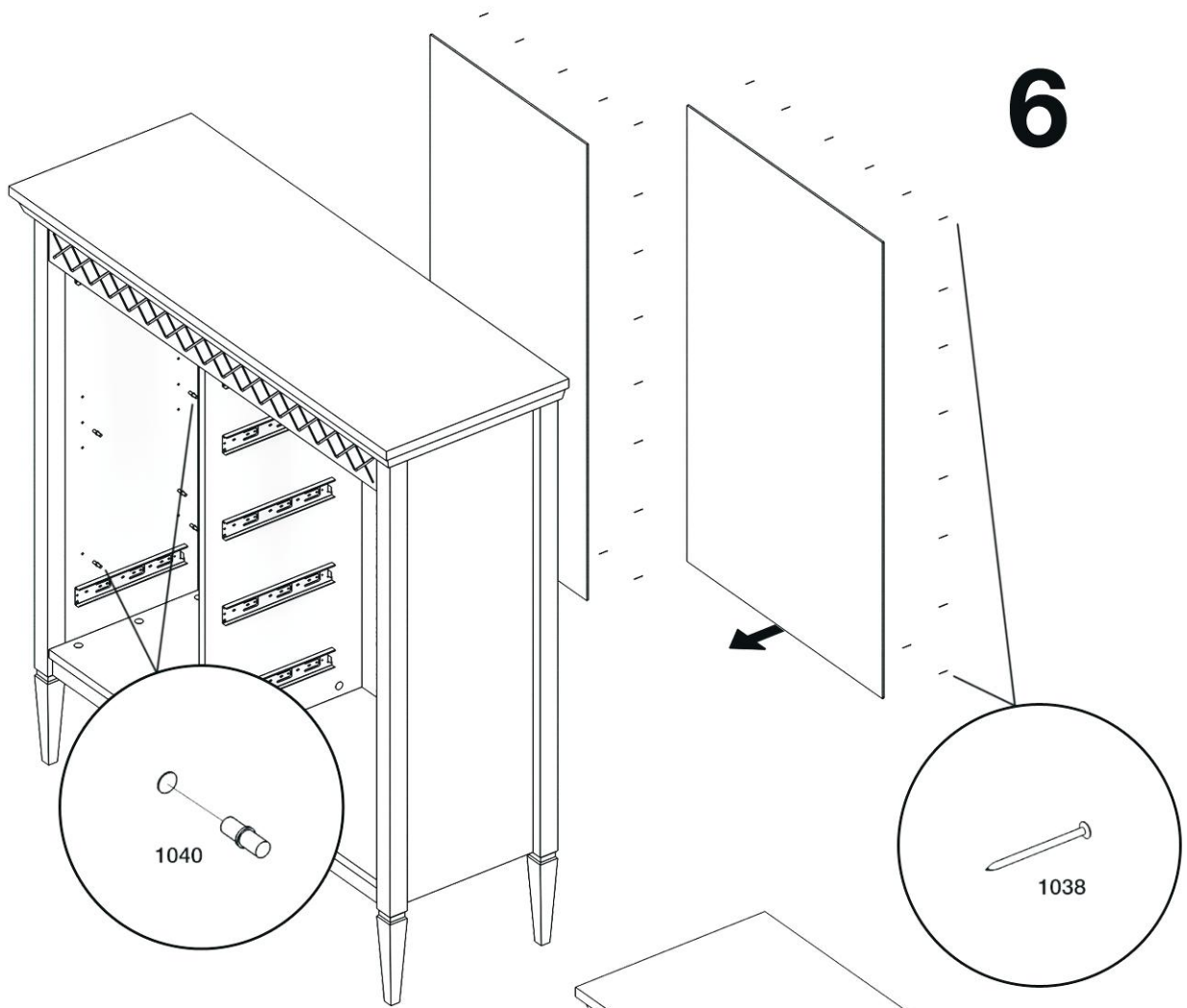
**FI** Koontaohje



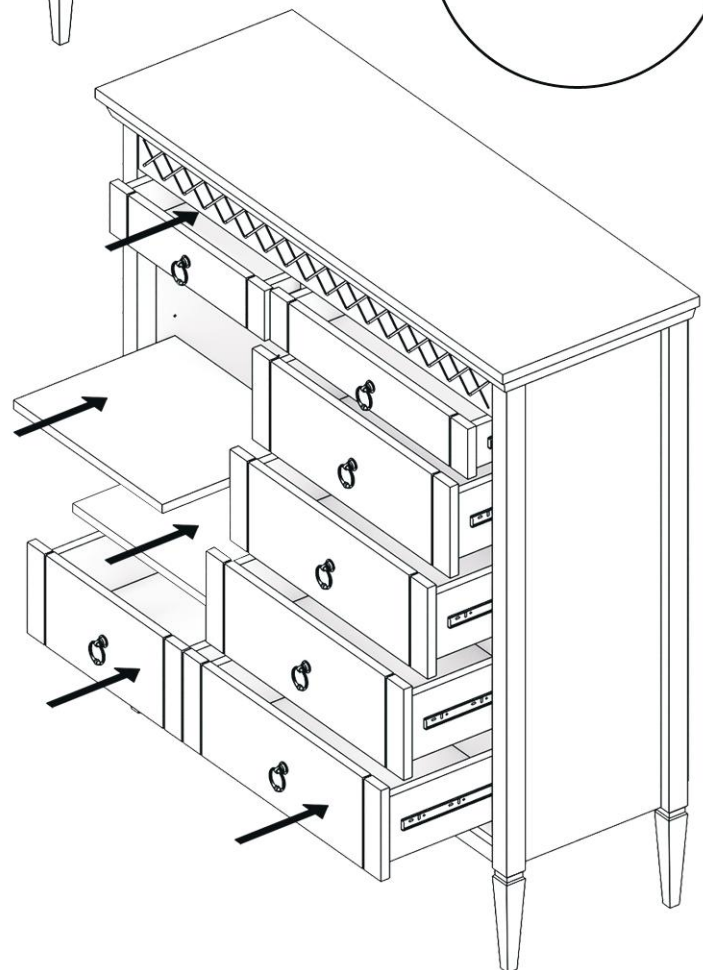








7



8

